



Общество с ограниченной ответственностью
"БАЗИС-ПРОЕКТ"

197101, г. Санкт-Петербург,
ул. Большая Пушкарская, дом 41,
литер "Б", офис 1-3-2 БМ

тел.: 740-79-53
факс.: 740-79-53
e-mail: basis-pmb@mail.ru

Выписка из реестра членов Ассоциации "Саморегулируемая организация
Некоммерческое партнерство Объединение проектировщиков "ОсноваПроект"
СРО-П-176-19102012
ВРОП-7813283012/1 от 06.02.2018 г

Кофейня

Рабочая документация

Вентиляция и кондиционирование

ШИФР: 007/2018-0В

ГИП:

Моторин

Согласовано


Взаим инв. №

Подп. и дата

Инв. № подл.

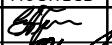

ОБЩИЕ ДАННЫЕ

Технические решения, принятые в рабочих чертежах, соответствуют требованиям экологических, санитарно-гигиенических, противопожарных и других норм, действующих на территории Российской Федерации, и обеспечивают безопасную для жизни и здоровья людей эксплуатацию объекта при соблюдении предусмотренных рабочими чертежами мероприятий.

Главный инженер проекта _____  _____ Моторин Н.М.

Согласовано

Инв. № подл. Подп. и дата Взам. инв. №

						007/2018-0В			
Изм.	Кол.уч	Лист	ИДок.	Подпись	Дата				
Разработал		Трофимова			04.18	Кофейня	Стадия	Лист	Листов
Проверил		Моторин			04.18		Р	1	
ГИП		Моторин			04.18				
Н. Контр		Моторин			04.18				
						Общие данные			

ВЕДОМОСТЬ РАБОЧИХ ЧЕРТЕЖЕЙ ОСНОВНОГО КОМПЛЕКТА

Лист	Наименование	Примечание
1	Общие данные.	
2	Ведомость рабочих чертежей основного комплекта.	
3	Ведомость ссылочных и прилагаемых документов.	
4	Общие указания.	
5	Общие указания (продолжение).	
6	Общие указания (окончание).	
7	Основные показатели по проекту.	
8	Характеристика отопительно-вентиляционных систем.	
9	Фрагмент плана вентиляции	
	Схемы систем	

Согласовано

Инв. № подл.	Подп. и дата	Взам. инв. №

Изм.	Кол.уч	Лист	№ Док.	Подпись	Дата

007/2018-0В

Лист
2

Общие указания:

1. Общая часть.

Рабочий проект по вентиляции разработан на основании:

- технического задания на проектирование;
- чертежей марки АР;
- задания технологов;
- пожеланий Заказчика

и в соответствии со следующими нормами и правилами проектирования:

- СП 7.13130.2013 "Отопление, вентиляция и кондиционирование".
- СП 118.13330.2012 "Общественные здания и сооружения".
- СП 4.13130.2013 "Противопожарная безопасность зданий и сооружений".
- СП 20131.13330.2012 "Строительная климатология и геофизика".
- ГОСТ 12.1.005-88 "Общие санитарно-гигиенические требования к воздуху рабочей зоны".
- Пособие по проектированию предприятий розничной торговли к СНиП 31-06-2009 "Общественные здания и сооружения".

Параметры наружного воздуха при расчётах приняты по СП 20131.13330.2012 "Строительная климатология" соответствуют:

Теплый период года:

- температура наружного воздуха $t_n = 25 \text{ }^\circ\text{C}$

Холодный период года:

- температура наружного воздуха $t_n = - 24 \text{ }^\circ\text{C}$

Согласовано

Инв. N подл.	Подп. и дата	Взам. инв. N

Изм.	Кол.уч	Лист	№Док.	Подпись	Дата

007/2018-0В

Лист

4

1. Решения по вентиляции.

Для вентиляции помещений, запроектирована приточная и вытяжная вентиляция с механическим побуждением.

Воздухообмен помещения по объему притока 205м³/ч, вытяжки 205м³/ч.

Управление системами вентиляции осуществлено с пультов управления.

В помещениях арендатора предусмотрены подключения к следующим системам:

- приточная система П1
- вытяжная система В1
- тепловая электрическая завеса У1

2. Оборудование систем вентиляции.

Для обеспечения в рабочей зоне нормируемой скорости приточного воздуха используются высокоэффективные воздухораспределители потолочного и настенного типов.

3. Воздуховоды.

На объекте применяются воздуховоды круглого сечения на ниппельном соединении. Воздуховоды вытяжной и приточной вентиляции изготавливаются из оцинкованного листового металла класса "А". Все подводы к воздухораспределительным устройствам должны быть выполнены из оцинкованного воздуховода.

На ответвлениях сетей воздуховодов устанавливаются дроссель-клапаны для регулировки системы.

4. Мероприятия по шумоизоляции.

Во всех системах используются все необходимые мероприятия для предотвращения передачи вибраций на строительные конструкции и обеспечения нормируемых параметров шума, возникающих при работе систем вентиляции и кондиционирования:

- высокоэффективные шумоглушители;
- ограничение скорости движения воздуха в воздуховодах, воздухораспределителях и кондиционерах с учетом акустических требований;
- частичная изоляция воздуховодов;
- крепление оборудования к потолку через виброподвесы.

5. Указания по монтажу, наладке и эксплуатации.

Воздуховоды всех систем выполнить из оцинкованной стали по ГОСТ 14918-80, кроме технологической вентиляции.

Монтаж систем теплоснабжения и вентиляции выполнить согласно СП 73.13330.2012 "Внутренние санитарно-технические системы зданий". При монтаже учитывать прокладку смежных и существующих инженерных систем коммуникаций.

Трубопроводы в местах пересечения перекрытий, внутренних стен и перегородок прокладывать в гильзах из негорючих материалов. Зазоры и отверстия в местах прокладки трубопроводов заделывать негорючими материалами, обеспечивая нормируемый предел огнестойкости ограждений.

Крепления воздуховодов, трубопроводов и пр. к плитам перекрытия согласовываются по месту монтажной организацией.

Все скрытые виды работ, для которых необходимо составление актов освидетельствования будут представлены монтажной организацией.

Сертификаты на разрешение к применению используемого в проекте оборудования, а так же материалов и изделий, будут предоставлены монтажной организацией.

Инв. № подл.

Подп. и дата

Взам. инв. №

Изм.	Кол.уч	Лист	№Док.	Подпись	Дата

007/2018-0В

Лист

5

В соответствии с «Законом о сертификации РФ», все изделия, материалы и оборудование, примененное в проекте, имеют сертификат качества.

Согласовано

Инв. N подл.	Подп. и дата	Взам. инв. N

Изм.	Кол.уч	Лист	№Док.	Подпись	Дата

007/2018-0B

Лист
6

ОСНОВНЫЕ ПОКАЗАТЕЛИ ПО ПРОЕКТУ

Наименование здания (сооружения)	Объем, м ³	Периоды года при t _n , °C	Расход тепла, кВт			Установленная мощность эл/двиг, кВт	Установленная мощность эл.нагревателей, кВт
			на отопление	на вентиляцию	общий		
Кофейня	-	+25	-	-	-	0,4	-
		-24	-	-	-	0,6	0-3-6*, 6**

* - тепловая завеса
 ** - нагреватель П1

Согласовано

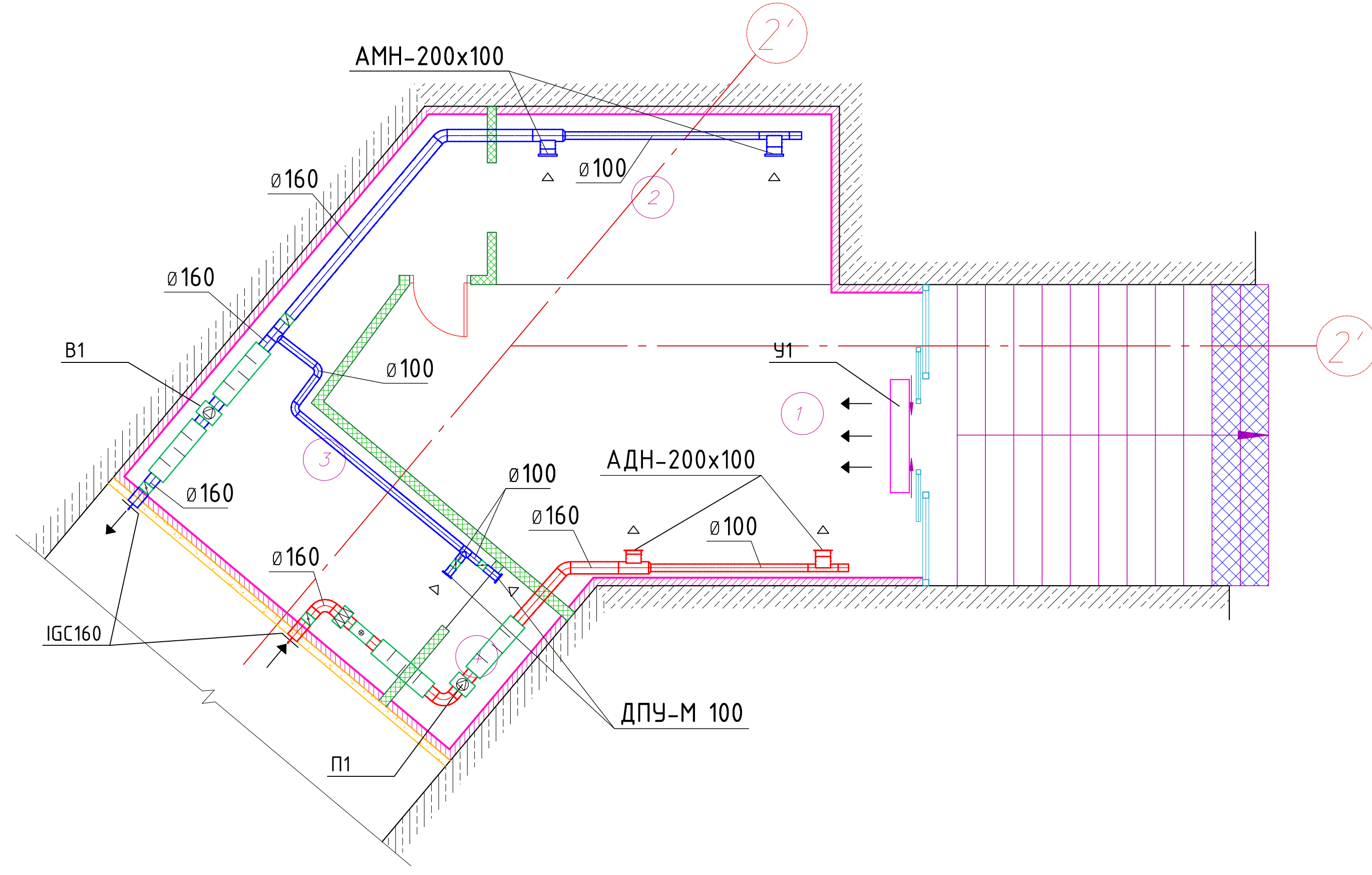
Инв. N подл.	Подп. и дата	Взам. инв. N

Изм.	Кол.уч	Лист №	Док.	Подпись	Дата

007/2018-0В

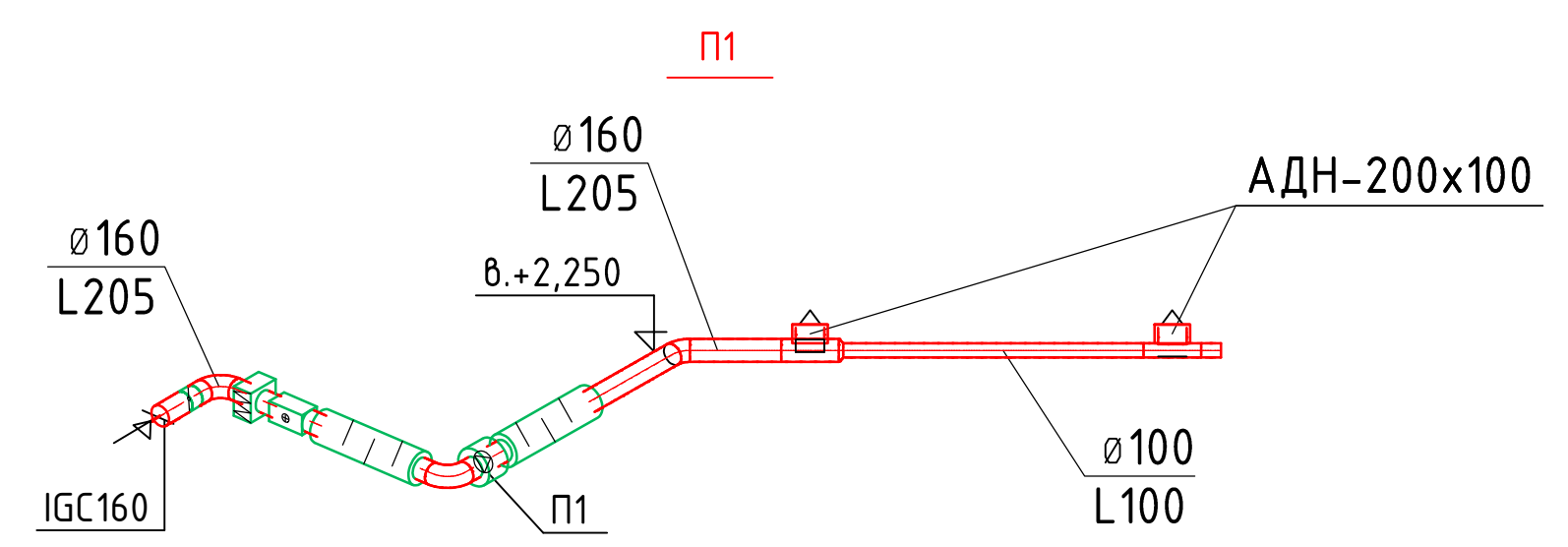
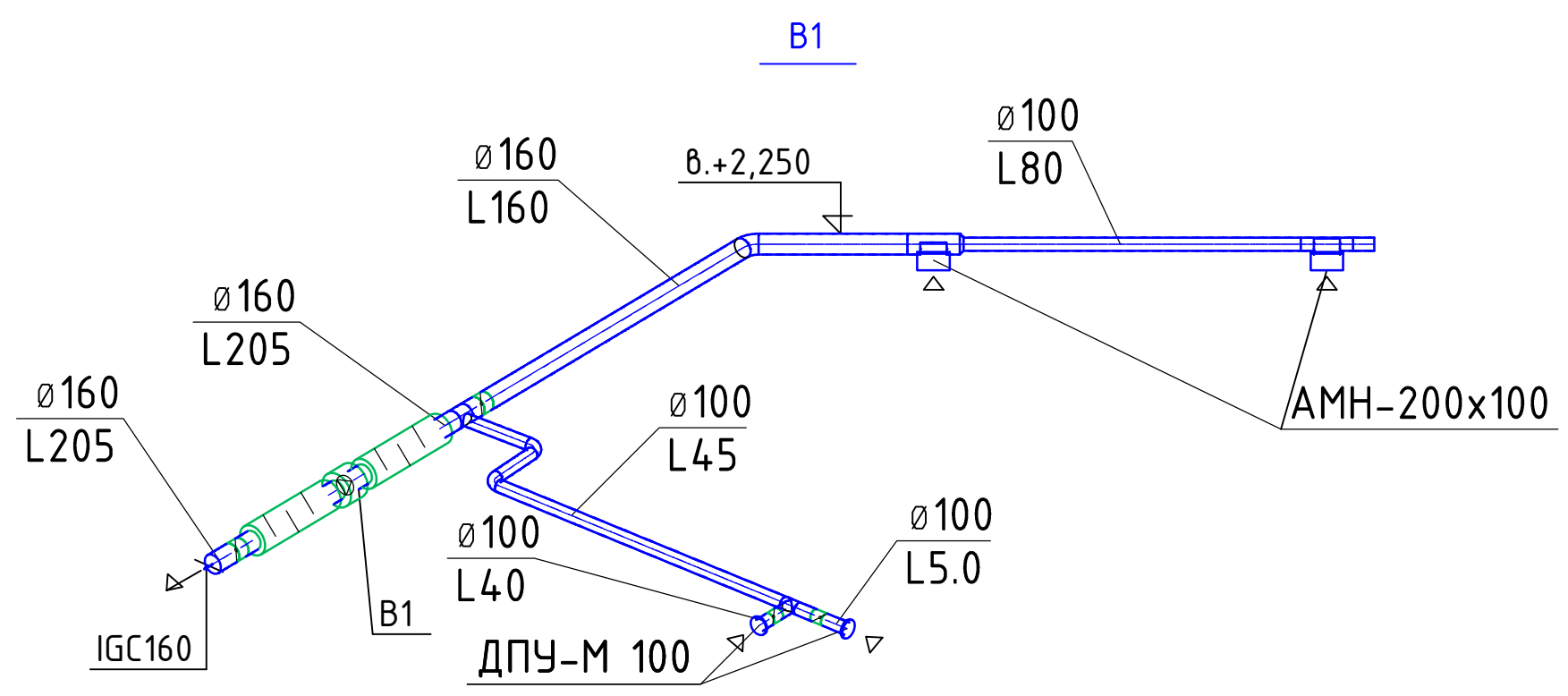
Лист
7

Экспликация помещений, м ²			
№ п/п	Наименование	Площадь, м ²	Категория пом.
1	Зал для посетителей	26,74	Не норм.
2	Зона раздачи	9,99	Не норм.
3	Подсобное помещение 1	15,99	Не норм.
4	Подсобное помещение 2	2,31	Не норм.
Общая площадь, м ²		55,03	



- Условные обозначения:
- - Приточная система
 - - Вытяжная система
 - - Тепловая завеса электрическая
 - Дроссель клапан, ДК

- Примечания:
1. Отметки и места подсоединения уточняются при монтаже по месту
 2. Отметки оборудования уточняются по отметкам подвесных потолков
 3. Высотные отметки уточнять по месту монтажа



Согласовано
Инв. № подл.
Подп. и дата
Взам. инв. №

				007/2018-0В					
Изм.	Кол.ч	Лист	НДок.	Подпись	Дата	Кофейня	Стадия	Лист	Листов
Разработал				Трофимова	04.18		Р	9	
Проверил				Моторин	04.18		Фрагмент плана вентиляции, кондиционирования. Схемы систем.		
ГИП				Моторин	04.18				
Н. Контр				Моторин	04.18				

ТАБЛИЦА ВОЗДУХООБМЕНОВ ПО ПОМЕЩЕНИЯМ

№	Наименование помещения	Площадь помещения, м ²	Высота помещения, м	Средственный объем, м ³	Крановая		Приток нЗ/ч			Вытяжка нЗ/ч			Фактическая Крановая		Номер системы		Примечание	
					Приток	Вытяжка	Механической	Естественная	Итого	Объемная	МО теплого оборудования	Итого	Приток	Вытяжка	Приток	Вытяжка		
1	2	3	4	5	6	7	8	9	10	11	12	13	14	15	16	17	18	
1	Зал для посетителей	26,74	2,30	61,5			205		205	100		100	3	2	П1	В1		
2	Зона раздачи	9,99	2,30	23,0						60		60		3			В1	
3	Подсобное помещение 1	15,99	2,30	36,8						40		40		1			В1	
4	Подсобное помещение 2	2,31	2,30	5,3						5		5		1			В1	
	ИТОГО								205			205						

копировал

Формат А4



ОсноваПроект

Ассоциация
«Саморегулируемая организация Некоммерческое партнерство
Объединение Проектировщиков "ОсноваПроект"»
(Ассоциация СРО "ОсноваПроект")
188661, Ленинградская обл., Всеволожский р-н,
пос. Мурино, ул. Центральная, д. 46
+7 (812) 242-72-38, +7 (911) 799-90-07
www.основапроект.рф
osnova_p@mail.ru
ОГРН 112530000253, ИНН 5321800449, КПП 470301001
№ в государственном реестре: СРО-П-176-19102012

ВЫПИСКА ИЗ РЕЕСТРА ЧЛЕНОВ САМОРЕГУЛИРУЕМОЙ ОРГАНИЗАЦИИ

06 февраля 2018 г.

ВРОП-7813283012/01

Ассоциация «Саморегулируемая организация Некоммерческое партнерство Объединение Проектировщиков «ОсноваПроект»

(полное наименование саморегулируемой организации)

188661, Ленинградская обл., Всеволожский р-н, пос. Мурино, ул. Центральная, д. 46,
www.основапроект.рф

(адрес места нахождения, адрес официального сайта в информационно-телекоммуникационной сети «Интернет»)

СРО-П-176-19102012

(регистрационный номер записи в государственном реестре саморегулируемых организаций)

№ п/п	Наименование	Сведения
1	2	3
	Сведения о члене саморегулируемой организации	
	идентификационный номер налогоплательщика	7813283012
	полное и сокращенное (при наличии) наименование юридического лица	Общество с ограниченной ответственностью «Базис-Проект»
1	адрес места нахождения	197101, г. Санкт-Петербург, ул. Большая Пушкарская, д.41, лит.Б, оф.1-3-2БМ
	фамилия, имя, отчество индивидуального предпринимателя, дата рождения, место фактического осуществления деятельности;	Нет
	регистрационный номер члена саморегулируемой организации в реестре членов и дата его регистрации в реестре членов	ОП-7813283012 22.01.2018 г.
2	Дата и номер решения о приеме в члены саморегулируемой организации, дата вступления в силу решения о приеме в члены саморегулируемой организации	Протокол заседания Совета Ассоциации от 22.01.2018 г.
3	Дата и номер решения об исключении из членов саморегулируемой организации, основания исключения	Нет
4	Сведения о наличии у члена саморегулируемой организации права осуществлять подготовку проектной документации по договору подряда на подготовку проектной документации, заключаемым с использованием конкурентных способов заключения договоров:	
	а) в отношении объектов капитального строительства (кроме особо опасных, технически сложных и	Да

№ п/п	Наименование	Сведения
1	2	3
	уникальных объектов, объектов использования атомной энергии);	
	б) в отношении особо опасных, технически сложных и уникальных объектов капитального строительства (кроме объектов использования атомной энергии);	Нет
	в) в отношении объектов использования атомной энергии	Нет
5	Сведения об уровне ответственности члена саморегулируемой организации по обязательствам по договору подряда на подготовку проектной документации, в соответствии с которым указанным членом внесен взнос в компенсационный фонд возмещения вреда	Первый уровень ответственности
6	Сведения об уровне ответственности члена саморегулируемой организации по обязательствам по договорам подряда на подготовку проектной документации, заключаемым с использованием конкурентных способов заключения договоров, в соответствии с которым указанным членом внесен взнос в компенсационный фонд обеспечения договорных обязательств	Нет
7	Сведения о приостановлении права осуществлять подготовку проектной документации	Нет

Директор
Ассоциации СРО «ОсноваПроект»



М.П.

Левицкий С.В.